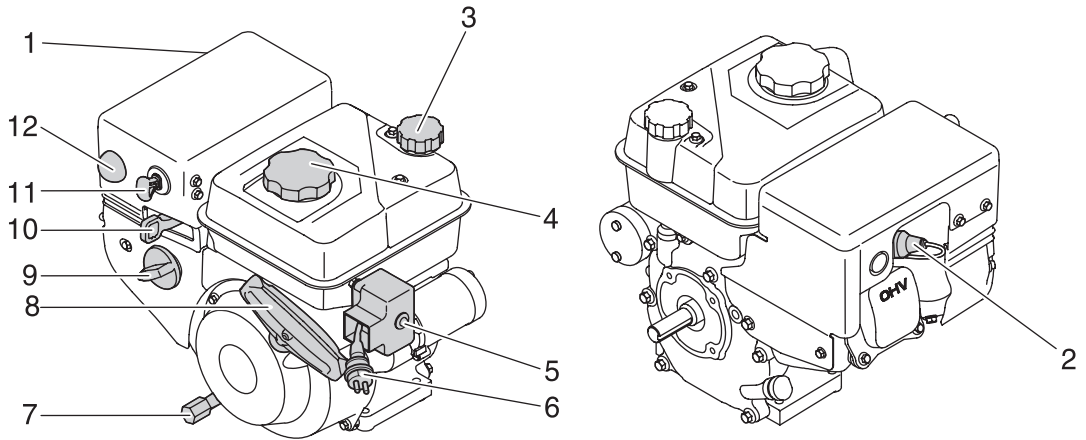
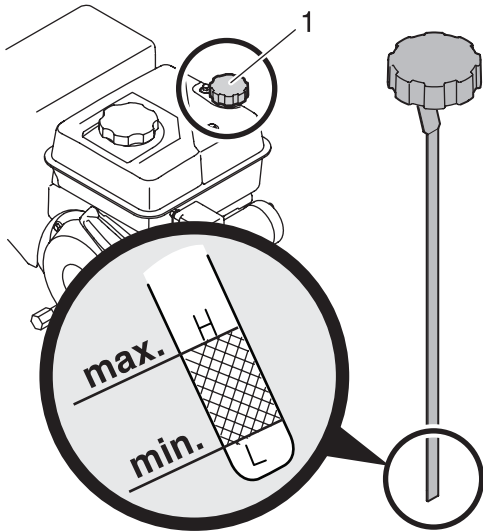




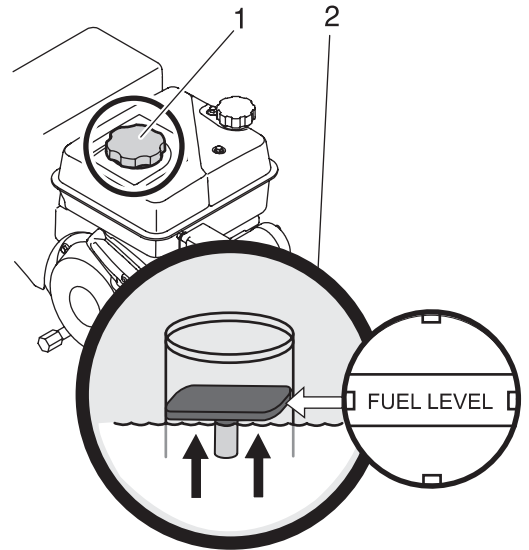
1



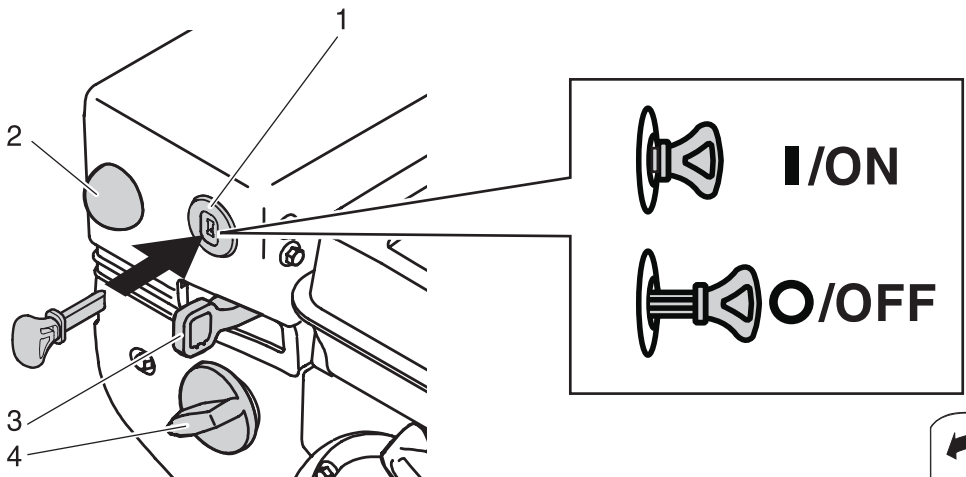
2



3



4





English	→	 4
Français	→	 11
Deutsch	→	 19
Italiano	→	 26
Svenska	→	 34
Dansk	→	 40
Norsk	→	 47
Suomi	→	 54
Magyar	→	 61
Česky	→	 68
Polski	→	 75
Русский	→	 83
Slovensky	→	 93
Slovensko	→	 100
Hrvatski	→	 107
Srpski	→	 114
Eesti	→	 121
Lietuviškai	→	 128
Latviešu valodā	→	 135

Содержание

Обращение с документацией	83
Меры безопасности	83
Компоненты двигателя	85
Рекомендации по работе	86
Обслуживание/очистка	88
Очистка двигателя	90
Хранение	90
Гарантия	91
Возможные неисправности и способы их устранения	91

Обращение с документацией

Как пользователь данного изделия внимательно прочитайте настоящую инструкцию по эксплуатации перед первым его использованием. Следуйте положениям инструкции по эксплуатации и сохраните ее для применения в дальнейшем. Не позволяйте детям, а также другим людям, не ознакомленным с инструкцией по эксплуатации, работать с двигателем.

Лицам моложе 16 лет не разрешается пользоваться данным изделием – в предписаниях местных властей может быть установлен минимальный возраст пользователя.

Инструкция по эксплуатации содержит рекомендации по мерам безопасности, которые – указывают на потенциальные опасности, возникающие при работе с двигателем; – указывают на риск получения травмы; – показывают, каким образом можно избежать или уменьшить риск получения травмы.

Значения символов безопасности в настоящей инструкции по эксплуатации:



Опасность!

Указывает на возможную опасность. Пренебрежение данного предупреждения может привести в результате к летальному исходу или получению серьезных травм.



Внимание!

Указывает на опасную ситуацию. Пренебрежение данного предупреждения может привести к получению травм или повреждению имущества.



Важно!

Содержит рекомендации по применению и важную информацию.

Спецификации двигателя на картере

Данные спецификации очень важны для последующей идентификации двигателя при заказе запчастей и техническом обслуживании двигателя. выпишите все спецификации, выбитые на картере двигателя, в таблицу на рис. 9.

Меры безопасности



Важно!

В настоящей инструкции по эксплуатации используется термин «изделие». Данный двигатель может быть установлен на различные изделия.



Риск взрыва и пожара!

Бензин и его пары очень горючи и взрывоопасны. Пожар или взрыв могут привести к серьезным ожогам и летальному исходу. Если бензин попал на тело или одежду, немедленно промойте этот участок тела водой и замените одежду.

- Перед заправкой бензином остановите двигатель и дайте ему остыть в течение, по крайней мере, двух минут перед открытием крышки топливного бака.
- Заливайте бензин вне помещений и в хорошо проветриваемом месте.
- Храните бензин только в рекомендуемых для хранения емкостях.
- Категорически запрещается наполнять емкости бензином внутри автомобиля, на тракторе или трейлере с пластиковым покрытием кузова. Всегда заливайте бензин в емкости на земле и на расстоянии от автотранспорта.
- При возможности снимайте изделие с грузовой машины или трейлера и заливайте бензин в бак только на земле. Если это невозможно, то заливайте бензин в бак только из емкости, но не из раздаточного шлага на бензоколонке непосредственно.
- Раздаточный пистолет держите постоянно в контакте с заправочной горловиной или емкостью до окончания заправки. Не используйте фиксирующий механизм для непрерывной заправки.
- Не переполняйте топливный бак бензином при заправке. Залейте в бак горючее до уровня, не доходящего до заливочного патрубка примерно на три сантиметра, или заливайте его до тех пор, пока уровень горючего не достигнет максимально допустимой высоты, согласно указательному индикатору (в зависимости от исполнения двигателя), чтобы горючее могло при необходимости беспрепятственно увеличиваться в объеме.

- Держите топливо на расстоянии от источников искрения, сигнальных огней, нагревателей и источников огня.
- Никогда не заправляйте в закрытых помещениях, где могут сконцентрироваться пары бензина.
- Не курите.
- Периодически проверяйте топливные трубки, топливный бак, крышку бака и соединяющие детали на предмет наличия трещин или течи. При необходимости замените их.
- Перед запуском двигателя убедитесь, что на свечу зажигания установлен высоковольтный провод, и установлены глушитель, крышка топливного бака и воздушный фильтр.
- Не запускайте двигатель без установленного на свечу зажигания высоковольтного провода.
- Если было пролито топливо, дождитесь его испарения перед тем, как запускать двигатель.
- При работе с изделием не допускайте значительных толчков двигателя, которые могут привести к расплескиванию и проливу бензина.
- Не используйте воздушную заслонку карбюратора для остановки двигателя.
- Транспортируйте изделие только с пустым топливным баком.
- Держите бензин или двигатель с полным топливным баком вдали от нагревателей, печей, горячих водяных бойлеров или другого оборудования, у которого имеются сигнальные лампы или источники зажигания, которые могут привести к воспламенению паров бензина.

⚠ Риск взрыва и пожара!

При запуске двигателя генерируемые искры могут воспламенить пары бензина, находящиеся вокруг.

Это, в свою очередь, может привести к взрыву или пожару.

- Не запускайте двигатель около поврежденного оборудования, работающего на газе.
- Не применяйте для облегчения запуска различные находящиеся под давлением спреи, т.к. их пары легко воспламеняются.

⚠ Риск отравления выхлопными газами!

Выхлопные газы двигателя содержат угарный газ, который не имеет цвета и запаха.

Вдыхание угарного газа может привести к головокружению, обмороку или смерти.

- Запускайте и работайте на двигателе только вне помещений.
- Не запускайте и не работайте с двигателем в закрытых помещениях даже при открытых дверях и окнах.

⚠ Риск получения травмы!

Непреднамеренный запуск двигателя может привести к получению серьезной травмы, пожару или электрическому шоку.

- Перед выполнением любых работ, в т.ч. проведение регулировок или ремонта, всегда останавливайте двигатель, отсоединяйте высоковольтный провод от свечи зажигания и держите его на расстоянии от свечи зажигания.
- При проверках системы зажигания используйте только фирменный тестер зажигания.
- Не проводите проверку системы зажигания без свечи зажигания.

⚠ Риск ожогов! Риск пожара!

Работающий двигатель излучает тепло. Части двигателя, особенно глушитель, сильно нагреваются.

Не прикасайтесь к двигателю и деталям во избежание получения серьезных ожогов.

Воспламеняемые предметы, такие, как листья, трава, ветви и т.д. могут вызвать пожар.

- Не дотрагивайтесь до глушителя, блока цилиндров или охлаждающих ребер, пока они не остынут.
- Держите детей в стороне от горячего или работающего двигателя.
- Удалите легко воспламеняющиеся предметы из зоны глушителя и блока цилиндров.

⚠ Риск электрического шока! Риск пожара!

Искры могут привести к пожару или электрическому шоку.

⚠ Опасность электрического удара у двигателей с электростартером

Если идет дождь, то электростартером пользоваться нельзя.

Убедитесь, что электросеть оснащена автоматическим предохранительным выключателем, действующим при появлении тока утечки. При необходимости поручите только квалифицированному специалисту-электрику установить соответствующий выключатель.

Для подключения электростартера к сети следует пользоваться только удлинительными кабелями (не входят в комплект поставки), которые предназначены для использования под открытым небом и оснащены защитным проводом, например, кабели с максимальной длиной до 50 м:

– H07RN-F 3x1,5 мм² до –25 °С.
 – H07BQ-F 3x1,5 мм² до –40 °С.
 Каждый раз перед запуском двигателя необходимо проверять удлинительный кабель и кабель/соединительный штекер двигателя на отсутствие следов повреждений. Поврежденные детали следует немедленно заменить, поручив это квалифицированному специалисту-электрику. Никогда не вводите устройство с повреждениями в эксплуатацию с помощью электростартера.

Внимание

При некачественном подключении электростартера не исключено повреждение самого изделия или прочих устройств, находящихся поблизости от него. Убедитесь, что по электросети – проходит ток с напряжением 220–230 В и частотой 50 Гц, – что в ней имеется соответствующий предохранитель (минимум на 10 А).

Риск получения травмы!

Вращающиеся детали могут касаться или захватывать руки, ноги, одежду или ее части. Это может привести к получению серьезной травмы.

- Работайте с изделием только с установленными защитными устройствами.
- Держите руки и ноги в стороне от вращающихся деталей.
- Перед началом работы завяжите сзади длинные волосы и снимите украшения.
- Не одевайте слишком свободную одежду, подтяжки или другие вещи, которые могут быть захвачены вращающимися деталями.

Риск получения травмы!

Быстрая обратная реакция шнура стартера (его сворачивание, если двигатель не запустился) потянет вашу руку и ладонь по направлению к двигателю быстрее, чем вы сумеете отпустить рукоятку шнура. Это может привести к получению травмы.

- Для запуска двигателя сначала медленно потяните шнур, пока не почувствуете сопротивление, затем потяните шнур рывком на всю длину.
- Перед запуском двигателя уберите все находящиеся вокруг него предметы.
- Непосредственно подсоединенные к двигателю детали, такие, как режущие ножи, лопасти вентилятора, детали привода и т.д. должны быть надежно закреплены.

Риск получения травмы! Повреждение изделия!

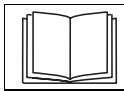
Нельзя изменять выполненную на заводе-изготовителе предварительную настройку двигателя.

Символы, используемые на изделии

Рекомендации по мерам безопасности и предупреждения, иллюстрированные символами и пиктограммами, находятся на корпусе двигателя. Символы имеют следующие значения:



Внимание!
 Предупреждение – источник опасности.



Прочитайте инструкцию по эксплуатации перед началом работы с двигателем!



Предупреждение – горячая поверхность!



Предупреждение – токсичные пары!



Бензин является горючим веществом!



Используйте неэтилированный бензин!

Всегда следите за тем, чтобы эти символы на двигателе были читаемы.

Компоненты двигателя

Сравните рис. 1 с вашим двигателем и убедитесь, что вы знаете расположение ручек управления и регулирующих устройств.

Рис. 1

- 1 Глушитель
- 2 а) Свеча зажигания
 б) Наконечник высоковольтного провода свечи зажигания
- 3 Крышка маслозаправочной горловины/измерительный шуп
- 4 Крышка бака для горючего
- 5 Кнопка стартера *
- 6 Соединительный штекер для удлинительного кабеля *
- 7 Пробка сливного отверстия
- 8 Рукоятка стартера
- 9 Рычаг управления воздушной заслонкой.
- 10 Акселератор
- 11 Ключ зажигания
- 12 Кнопка праймера

* Только в изделиях с электростартером.

Рекомендации по работе

Проверки, которые должны быть выполнены перед работой с двигателем

Рекомендации по использованию масла

Внимание!

Данное изделие поставляется без топлива и масла в двигателе. Запуск и работа двигателя без достаточного количества масла приведет к его выходу из строя и невозможности предъявления требований о проведении гарантийного ремонта двигателя.

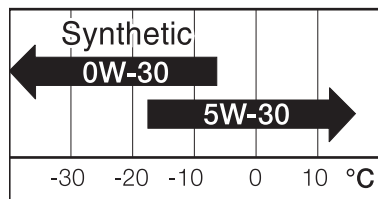
Важно

В зависимости от исполнения на заводе-изготовителе в двигатель может быть залито масло.

- Перед запуском двигателя необходимо проверить уровень масла в нем и при необходимости залить или долить масло. Не переполняйте. Емкость масляного бака составляет примерно 0,6 л.

Необходимо пользоваться только маслами для 4-тактных двигателей SAE 0W-30 SAE 5W-30 с классификацией SF/SG или выше.

Смотрите информацию в приведенной ниже таблице «Вязкость в зависимости от температуры окружающей среды».



Внимание!

При использовании низкосортного масла или масла для двухтактных двигателей ресурс работы двигателя будет значительно сокращен.

Проверка уровня масла

Внимание!

При проверке уровня масла убедитесь, что двигатель выключен и установлен горизонтально на ровной поверхности.

Рис. 2

- Открутите крышку маслозаправочной горловины (1), выньте измерительный щуп и протрите его ветошью.
- Вставьте щуп обратно в маслозаправочную горловину, но не закручивайте крышку. Выньте повторно измерительный щуп и проверьте уровень масла. Если масла недостаточно, осторожно заполните масло до верхней отметки «max» на щупе.
- Перед запуском двигателя плотно затяните крышку маслозаправочной горловины.

Внимание!

Не заливайте слишком много масла. Если залить слишком много масла, то это может привести к повреждению двигателя, появлению дыма, сложностям при запуске или покрытию свечи зажигания сажей.

Рекомендации по использованию топлива

Опасность!

- В определенных условиях бензин является чрезвычайно воспламеняемым и взрывоопасным веществом.

- Заправку топливом производите только в хорошо вентилируемом месте при выключенном двигателе. Не курите около топливного бака или около хранилища топлива. Все источники искрения и зажигания должны быть полностью выключены.
- Не переливайте топливо в топливный бак (топлива не должно быть в самой горловине топливного бака). После заправки убедитесь, что крышка топливного бака установлена на место и крепко закручена.
- При заправке старайтесь не разлить топливо. Пролитое топливо или его пары могут воспламениться. Если топливо пролилось, то перед запуском двигателя убедитесь, что эта поверхность уже сухая.
- Избегайте длительного контакта топлива с телом и вдыхания паров топлива.

Риск повреждения двигателя.

- Не смешивайте топливо с маслом.
- Используйте чистый, свежий и неэтилированный бензин.
- Применяйте бензин с октановым числом 87 и выше.
- Храните топливо из расчета, чтобы оно могло быть использовано в течение не более чем 30 дней.
- Следите за тем, чтобы в бак не попадала грязь, пыль и вода.

Проверка уровня топлива

Внимание!

Перед заправкой топливом дайте двигателю остыть в течение не менее двух минут.

Рис. 3

- Перед заправкой топливом и (1) снятием крышки топливного бака очистите пространство вокруг его горловины.
- Залейте в бак горючее до уровня, не доходящего до заливочного патрубка примерно на 3 см, или заливайте его до тех пор, пока уровень горючего не достигнет максимально допустимой высоты, согласно указательному индикатору (2, в зависимости от исполнения двигателя), чтобы горючее могло при необходимости беспрепятственно увеличиваться в объеме.

Проверка электростартера (в зависимости от исполнения)

Риск электрического шока!

Каждый раз перед запуском двигателя необходимо проверять удлинительный кабель и кабель/соединительный штекер двигателя на отсутствие следов повреждений. Поврежденные детали следует немедленно заменить, поручив это квалифицированному специалисту-электрику. Никогда не вводите устройство с повреждениями в эксплуатацию с помощью электростартера.

- Проверьте кабель и соединительный штекер двигателя.

Запуск двигателя

Опасность!



Держите руки и ноги в стороне от вращающихся деталей. Не применяйте для облегчения запуска двигателя различные находящиеся под давлением спреи, т.к. их пары легко воспламеняются.

Опасность!

Выполняйте все рекомендации, содержащиеся в инструкции по эксплуатации на изделие, на котором установлен двигатель.

Подготовка двигателя к запуску

Рис. 4

- Установите ключ зажигания до конца в замок зажигания (1) – Не поворачивайте ключ зажигания.
- Установите акселератор (3) в положение .
- Закройте воздушную заслонку (при холодном двигателе):
 - Установите воздушную заслонку (4) в положение .

Важно

Если двигатель теплый или температура воздуха достаточно высокая, то, возможно, при запуске не потребуется использовать воздушную заслонку.

- Нажмите на кнопку ручной подкачки топлива (пример) 3–5 раз, при теплом двигателе – 1 раз.

Важно

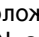
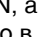

При нажатии на кнопку необходимо зажимать пальцем деаэрационное отверстие в ней. Возможно, что при очень холодной погоде на кнопку праймера необходимо будет нажать несколько раз.

Запуск двигателя в устройствах с ручным стартером

- Медленно потяните за ручку стартера, пока не почувствуете сопротивление. Затем вытяните, преодолевая компрессию, рывком шнур стартера на полную длину. Двигатель должен запуститься. При необходимости повторите процедуру запуска двигателя.

Внимание!

Не позволяйте возвратной пружине стартера резко наматывать обратно шнур стартера. Для этого медленно отпускайте шнур с ручкой в исходное положение, что предотвратит выход стартера из строя.

- После запуска двигателя и начала его устойчивой работы кратковременно установите рычаг управления воздушной заслонкой между положениями /OFF и /ON, а затем – переместите его в положение /OFF.

Запуск двигателя в устройствах с электростартером

Риск электрического шока!

Если идет дождь, то электростартером пользоваться нельзя.

Рис. 5

- Присоедините удлинительный кабель сначала к соединительному штекеру (1), затем к сетевой розетке.
- Нажимайте на кнопку стартера (2) до тех пор, пока двигатель не заработает (**макс. 5 секунд**). Перед повторным запуском необходимо подождать как минимум 30 секунд.


i Важно

Электростартер оснащен термическим устройством защиты от перегрева.

Если в результате многочисленных попыток запустить двигатель электростартер перегревется, то им нельзя будет пользоваться до тех пор, пока он не охладится до необходимой температуры.

- После запуска двигателя и начала его устойчивой работы кратковременно установите рычаг управления воздушной заслонкой между положениями |↑|/OFF и |↘|/ON, а затем – переместите его в положение |↑|/OFF.
- Сначала отсоедините удлинительный кабель от сети, затем от электростартера.

Остановка двигателя

- Установите акселератор в положение .
- Извлеките ключ зажигания.

i Важно

После окончания работы с изделием, или при необходимости оставить его на некоторое время, извлеките ключ зажигания и отсоедините высоковольтный провод от свечи зажигания.

Обслуживание/очистка**⚠ Опасность!**

Перед выполнением любых работ, в т.ч. обслуживание и очистка, дайте двигателю остыть. Для предотвращения самопроизвольного запуска всегда снимайте высоковольтный провод со свечи зажигания.

⚠ Внимание!

- *Двигатель отрегулирован фирмой-производителем по мощности и оптимальному расходу горючего. Любые регулировки двигателя должны производиться только фирмой-производителем или уполномоченным сервисным центром.*
- *Наклон двигателя на бок для транспортирования, обслуживания или удаления грязи должен осуществляться таким образом, чтобы свеча зажигания оказалась сверху. Это позволит избежать повреждение двигателя.*
- *С помощью автомобилей устройство можно транспортировать лишь с порожним баком для горючего.*
- *Все запасные части должны соответствовать требованиям спецификации фирмы-производителя.*
- *Поэтому, рекомендуется использовать только оригинальные запасные части или такие запасные части, которые рекомендованы фирмой-производителем. Замена вышедших из строя деталей новыми должна проводиться только специалистами уполномоченного сервисного центра.*

Для поддержания высокой мощности двигателя, его необходимо регулярно обслуживать и проводить на нем регулировочные работы. Проведение регулярного обслуживания двигателя существенно продлевает срок его использования.

Рекомендуемые интервалы обслуживания и характер проводимых работ по его содержанию в исправном состоянии приводятся в таблице. Необходимо строго соблюдать часовые или календарные интервалы обслуживания, в зависимости от того, какие из них истекли раньше. Если двигатель эксплуатируется в тяжелых условиях, обслуживание и регулировки необходимо проводить более часто.

После окончания сезона рекомендуется произвести осмотр изделия и его обслуживание в уполномоченном сервисном центре.

Таблица обслуживания

Характер работы	Перед каждым использованием	После первых 5 часов работы	Один раз в сезон или каждые 25 часов	Один раз в сезон или каждые 50 часов	Один раз в сезон или каждые 100 часов
Проверка уровня масла	●				
Замена масла		●		●	
Проверка свечи зажигания			●		
Обслуживание свечи зажигания					●
Очистка зоны вокруг глушителя	●				
Проверка электростартера	●				

Проверка уровня масла

- Перед запуском двигателя всегда проверяйте уровень масла
- Убедитесь в наличии необходимого уровня масла. См. раздел «Проверка уровня масла».

Замена масла


-  **Опасность!**
- Отработанное машинное масло двигателя может стать причиной поражения кожи, если оно будет периодически или продолжительный период времени находиться в контакте с поверхностью кожи. В случае, если отработанное масло попало в процессе работы на поверхность тела, немедленно промойте этот участок тела теплой водой с мылом.
 - Сливайте масло из двигателя, пока он полностью не остыл, но не очень горячий (в этом случае слив масла будет осуществляться быстро и полностью).

Рис. 6

- Оставьте двигатель работать до тех пор, пока не израсходуется все горючее из бака.
- Снимите крышку масляного щупа.
- Слейте отработанное масло в подходящую емкость, для чего:
 - отверните пробку сливного отверстия (1),
 - наклоните двигатель набок.
- Вставьте пробку сливного отверстия в отверстие для слива масла и надежно закрутите.
- Заполните масляный бак рекомендуемым типом масла и проверьте уровень масла.
- Установите на место крышку масляного щупа.

Важно

Отработанное масло, в соответствии с существующим законодательством, является экологически грязным продуктом. Рекомендуется отработанное машинное масло собирать в специальные контейнеры для его последующей утилизации и сбора на специализированных предприятиях.

Запрещается выливать отработанное машинное масло на землю или в канализацию.

Обслуживание свечи зажигания

Опасность!

Дайте двигателю полностью остыть.

Не проводите проверку системы зажигания без свечи зажигания. Запрещается запускать двигатель без установленной на место свечи зажигания.

Для правильной работы двигателя необходимо, чтобы между электродами свечи зажигания был установлен требуемый зазор, и не было какого-либо загрязнения.

Рис. 7

- Снимите колпачок высоковольтного провода (2b) со свечи зажигания и выверните свечу (2a), используя свечной ключ.
- Визуально осмотрите свечу зажигания. Замените свечу зажигания, если ее электроды сильно изношены или изолятор поврежден.

- Очистите свечу зажигания, используя проволочную щетку, если свеча будет использоваться в дальнейшем.
- Измерьте зазор между электродами свечи зажигания, используя специальный щуп. При необходимости отрегулируйте зазор между электродами путем легкого подгибания бокового электрода. Зазор между электродами свечи зажигания должен составлять 0,60–0,80 мм (рис. 8).
- Проверьте состояние уплотнительного кольца на свече зажигания, затем заверните свечу только усилив руки, чтобы не повредить резьбу.
- После завертывания свечи зажигания рукой, затяните ее с использованием свечного ключа.

 **Внимание!**

Запрещается затягивать свечу зажигания очень сильно. Соблюдайте приведенные ниже рекомендации по затяжке свечи зажигания с использованием свечного ключа:

- новую свечу зажигания затянуть максимально на $1/2$ оборота,
- использованную свечу зажигания затянуть максимально на $1/8 - 1/4$ оборота.

Неправильно затянутая свеча зажигания может сильно перегреться и стать причиной повреждения двигателя.

Очистка двигателя

Если двигатель работал, обеспечьте его охлаждение в течение не менее одного часа перед началом проведения очистки. Постоянно производите очистку двигателя от накопившейся грязи. Очистите защитный экран и область вокруг глушителя. Используйте щетку или сжатый воздух.



Внимание!

Запрещается очищать двигатель, используя наконечник водяного шланга, т.к. это может привести к попаданию воды в топливо. Запрещается применять воду под высоким давлением для очистки поверхности двигателя, т.к. вода может попасть в топливную систему двигателя.



Опасность!

Налипание остатков травы на поверхности вокруг глушителя может привести к пожару. Проверяйте и очищайте область вокруг глушителя перед использованием изделия.

Хранение

При хранении двигателя более 30 дней необходимо слить топливо из топливного бака для предотвращения отложений на внутренних поверхностях топливной системы, особенно на карбюраторе.

- Обеспечьте работу двигателя до полного израсходования топлива в топливном баке и его остановки.
- Замените масло. См. Раздел «Замена масла».

- Выверните свечу зажигания и добавьте около 30 мл моторного масла в цилиндр в отверстие для свечи зажигания. Заверните свечу зажигания и плавно проверните коленчатый вал двигателя для распределения масла внутри цилиндра.
- Удаляйте остатки травы и мусора с поверхности двигателя. Очищайте защитный экран. Очищайте зону вокруг глушителя. На участки, которые могут покрыться ржавчиной, нанесите тонкий слой смазки.
- Храните двигатель в чистом, сухом и хорошо проветриваемом помещении на расстоянии от печей, каминов, водонагревателей, источников открытого пламени. Не храните изделие вблизи электрических моторов, работающий электроинструмент и электрические системы зажигания.
- Если имеется возможность, храните изделие в помещениях, которые оборудованы системами принудительной вентиляции, это позволит предотвратить образование ржавчины и корродирования металлических частей изделия.
- Храните изделие на ровной плоской поверхности. При хранении изделия под наклоном топливо может выливаться из топливного бака в процессе хранения.

Мероприятия, которые следует выполнять при длительном хранении

- Проверьте состояние двигателя, как рекомендовано в разделе «Проверки, которые должны быть выполнены перед работой с двигателем».
- Если топливо было предварительно слито из топливного бака, заполните топливный бак чистым, свежим топливом. Если предполагается доливать топливо в топливный бак, необходимо убедиться в том, что топливо, находящееся в топливном баке, чистое и свежее.



■ Если в цилиндре в процессе хранения двигателя находилось масло, то в начале работы двигателя из глушителя появится небольшое количество дыма. Это является нормальным.

неисправность двигателя возникла из-за дефекта материала или производства. Для проведения гарантийного обслуживания обратитесь в ближайший уполномоченный сервисный центр.

Гарантия

Гарантийные обязательства, регулируемые фирмой-производителем изделия или импортером, действительны во всех странах. Фирма-производитель обязуется произвести бесплатный ремонт вашего двигателя в соответствии с гарантийными обязательствами, при условии, что

Возможные неисправности и способы их устранения

Неисправность	Возможная причина	Способы устранения
Двигатель не запускается.	Ключ зажигания не вставлен до конца.	Вставьте ключ зажигания до конца в замок зажигания.
	Пустой топливный бак.	Заполните топливный бак чистым, свежим, неэтилированным топливом.
	Старое топливо.	Слейте старое топливо в подходящую емкость на открытом воздухе. Заполните топливный бак чистым, свежим, неэтилированным топливом.
	Холодный двигатель, запуск производится без задействования рычага воздушной заслонки.	Запустите двигатель с задействованием рычага воздушной заслонки.
	Праймер не приведен в действие.	Нажмите кнопку праймера
	Не присоединен высоковольтный провод к свече зажигания.	Присоедините высоковольтный провод к свече зажигания.
	Загрязнена или неисправна свеча зажигания.	Очистите свечу зажигания. Отрегулируйте зазор между электродами или замените свечу зажигания.
	Акселератор находится в положении  .	Переведите акселератор в положение  .
Засорение топливопровода.	Очистите топливопровод *).	

Неисправность	Возможная причина	Способы устранения
Двигатель работает неустойчиво (с повышенным шумом).	Рычаг воздушной заслонки находится в положении «СНОКЕ/ \\».	Установите рычаг воздушной заслонки в положение « ↑/OFF».
	Плохой контакт между высоковольтным проводом и свечей зажигания.	Плотно прижмите колпачок высоковольтного провода к свече зажигания.
	Старое топливо. Наличие воды или загрязнения в топливной системе.	Слейте старое топливо в подходящую емкость на открытом воздухе. Заполните топливный бак чистым, свежим, неэтилированным топливом.
	Загрязнена или неисправна свеча зажигания, очень большой зазор между электродами.	Отрегулируйте зазор между электродами или замените свечу зажигания.
Двигатель перегревается.	Недостаточное количество масла.	Залейте в картер необходимое количество масла.

*) Эта работа может проводиться только специалистами уполномоченного сервисного центра.

Важно

Если требуется выполнить работы по ремонту двигателя, не приведенные выше, обратитесь в уполномоченный сервисный центр.